

ドーリー・カゴ車・コンテナ台車・パレット台車
台車牽引自動フック

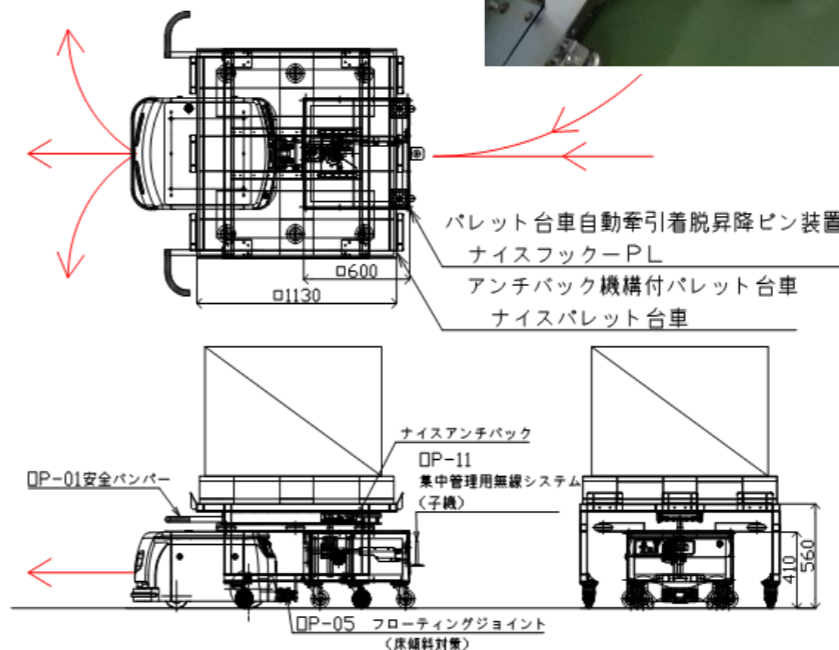


ナイスフック

2024年4月
特許認可

NICE HOOK

台車牽引自動フック NICE HOOK



※無人車各社様
取付ご相談
ください。



無人車・Robot・宅配センター自動化



サンナイス株式会社

<http://sunnice.jp/>

本社 〒492-8013 愛知県稲沢市赤池寺東町21

TEL: (0587) 58-5881 (代)

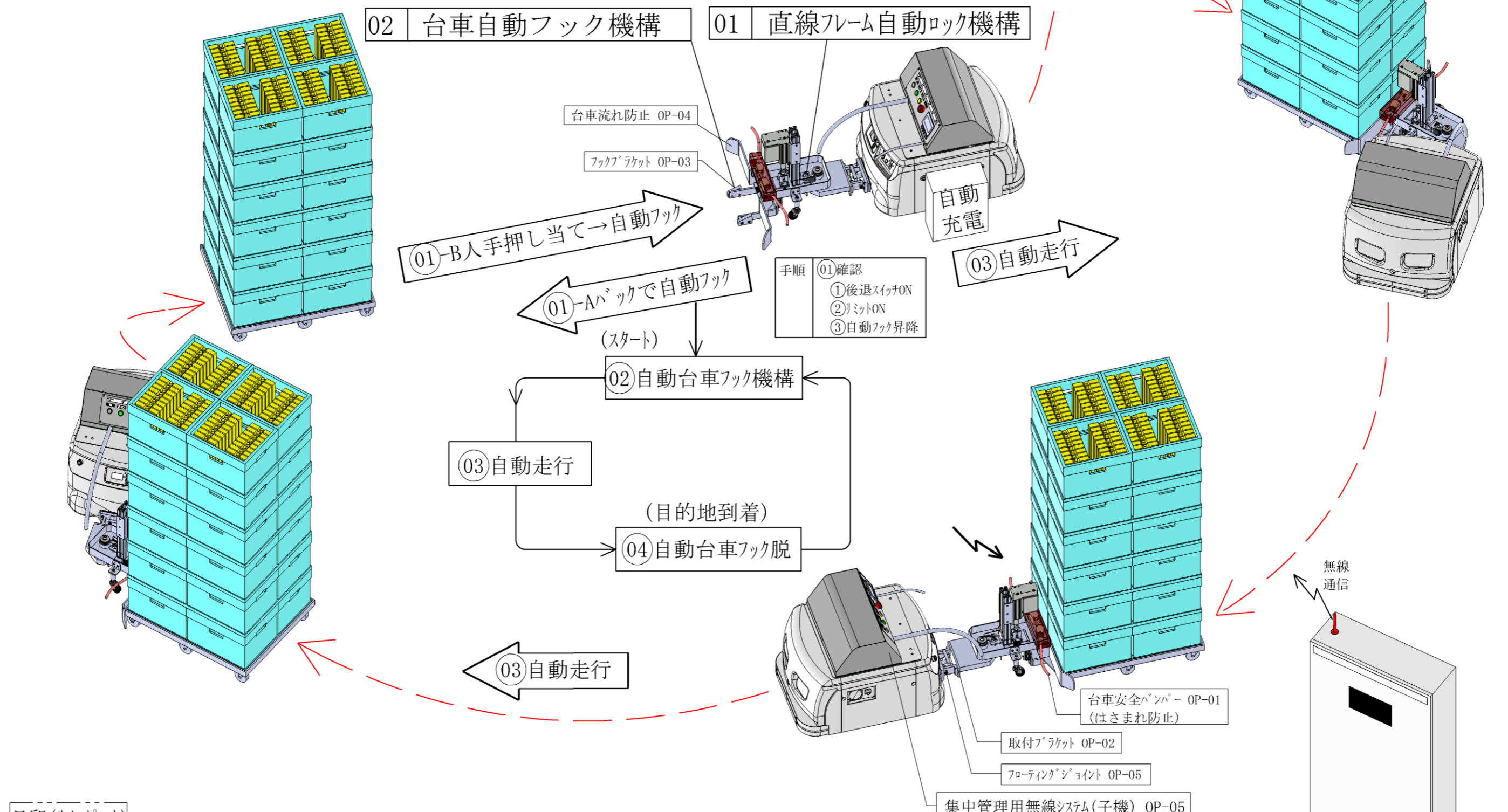
FAX: (0587) 58-5887

愛知工場 〒492-8013 愛知県稲沢市赤池寺東町23

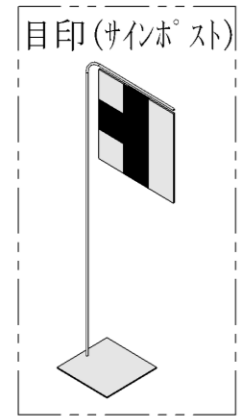
SUN NICE

台車牽引自動フック ナイスフック

特許認可済



- 手順
- ①確認
 - ①後退スイッチON
 - ②リミットON
 - ③自動フック昇降



	ルートテープ式AGV (Automatic Guided Vehicle)
	ルートテープレス式AMR (Autonomous Mobile Robot) 人協調型自立移動ロボット無人車
○	サインポスト式 ルートテープ不要の目印(サインポスト)からの距離走行
	SLAM (Simultaneous Localization and Mapping) レーザーセンサーによる周辺地図と事前登録地図と重ね合わせて走行
	固定マーク追跡方式 QRマーク認識誘導

①	ナイスフック (既存台車)	小型台車用	ドロー台車 (コンテナ台車)
		中型台車用	カゴ車
		特殊台車用	専用台車等
②	ナイスリフター (もぐりこみ用)	昇降フックピン	パレット
		電動テーブルリフター	〃

